

ŞUBAT 2011

Ahşaptan Farkı
Dayanıklılığı

ALUMİNYUM PERGOLA SİSTEMLERİ

ALUMİN

Yapı İth. İhr. San. ve Tic. Ltd. Şti.

ALUMİNYUM

PERGOLA SİSTEMLERİ YAĞMURLUKLAR

ALUMİN

Yapı İth. İhr. San. ve Tic. Ltd. Şti.



ALUMİNCO
ALUMINIUM BUILDING SYSTEMS
TÜRKİYE DİSTRİBÜTÖRÜ



Ege'nin Karşı Kıyısında Bir Mimari Devi...

Aluminco 1982 yılında Atina'ya 40 km mesafedeki Inofita bölgesinde kuruldu. Ürettiği alüminyum yapı malzemeleriyle kısa sürede Avrupa ticaretinde önemli rol oynamaya başladı.

Geleneksel mimariyi, modern teknoloji ile birleştiren Aluminco, **dünyanın ilk alüminyum ferforje ve alüminyum pergolasını** üreterek, alüminyum sektöründe; alüminyum ferforje ve alüminyum pergola sistemleri konusunda lider marka oldu.

Ve **ISO 9001 belgesine eş değer QUALICOAT ve BUREAU VERITAS** kalite belgeleri ile ödüllendirilen firma, aynı zamanda **ISO 1400** çevre standardı akreditasyonu sahibi.

Aluminco'nun başlıca ürünleri, alüminyum ferforje, korkuluk, pergola, çitler, aydınlatma sistemleri ve bahçe kapılarıdır. Ayrıca zengin ürün yelpazesinde bahçe mobilyalarından alüminyum kapı panellerine kadar pek çok alternatif bulunuyor.

Aluminco; bugün dünyanın dört bir yanında ticaret merkezleri, oteller ve yaşam alanlarında tercih ediliyor.

60'dan fazla ülkede ürünleri satılan Aluminco, Türkiye distribütörü Alumin Yapı ile Türkiye'de de çığır açmaya hazırlanıyor.

Aluminco Ürünlerinin Avantajları:

- Hafiftir. Kolay taşınır. Yapılara gereksiz yük yapmaz.
- Alternatifleri yılda bir boya isterkin, Aluminco boyaya ihtiyaç duymaz.
- Pas tutmaz
- Montajı kolaydır.
- Kolay işlenebilir olduğundan model çeşitliliği fazladır.
- Paslanma olmadığından mermer gibi yüzeylerde asla iz, leke yapmaz.
- Rutubetten etkilenmez.
- Her türlü hava koşullarına dayanıklıdır.
- Bakım gerektirmez.
- Uzun yıllar zahmetsiz kullanılır.



ALUMİN
Yapı İth. İhr. San. ve Tic. Ltd. Şti.

ŞİRKET PROFİLİ

ALUMİN Yapı, Türkiye’de alüminyum korkuluk sistemleri ve alüminyum pergola’da yapı devrimcisi

Aluminco, Türkiye’de yenilikçi, cesur ve uzman bir kadroyla hayat buldu. Öncü ruhumuz ve yenilik tutkumuz, inşaat sektöründeki tecrübemizle birleşti ve bizi bu yepyeni yapı modelleriyle buluşturdu.

Aluminco Türkiye distribütörü olarak, ülkemizin her yerine **ilkeli bir pazarlama, uzman proje ve kaliteli ürün hizmeti** veriyoruz.

Türkiye’nin ilk alüminyum ferforje ve alüminyum pergole sistemlerini yaşam alanlarıyla buluşturuyor, Türkiye’yi yeni, zahmetsiz ve modern yapı ürünleri ile tanıştırıyoruz.

Yapılarda pas ve boya dönemini kapatmaya kararlıyız. Sürekli bakım ve zahmet isteyen malzemeler yerine Alüminyum malzeme ile üstün kalitede yapı ürünleri üretiyoruz. Kalite konusundaki iddiamızı da tüketicimize verdiğimiz güvence ile kanıtıyoruz. **Aluminco ürünleri paslanma ve oksitlenmeye karşı 15 yıl garantili!**

Malzememiz estetik konusunda da avantaj sağlamaktadır: Ürün yelpazemizde geleneksel ahşap görünümlü ürünlerden, modern mimarinin en seçkin örneklerine, sayısız çeşit yer almaktadır.

Yurt içi ve yurt dışındaki referanslarımız, hem ürünlerimizin hem de ekibimizin başarısını ortaya koymaktadır.

Hedefimiz, zor ve zahmetli kullanımları geride bırakmak ve yapı sektörüne modern alışkanlıklar kazandırmak.

Alumin Yapı, kaliteli malzeme ve doğru uygulamayla, tam zamanında yanınızda, yaşam alanlarınızda...



Kalite..Dayanıklılık..Tasarım



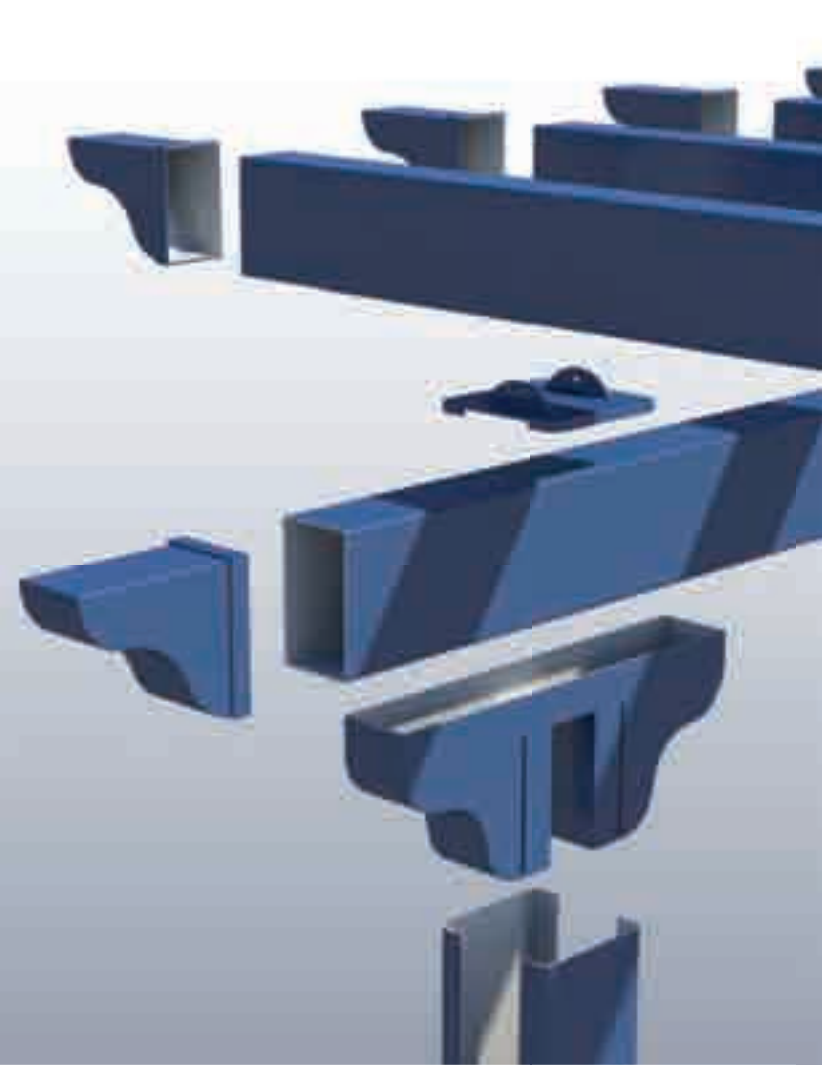
PERGOLA

Aluminyum pergola sistemleri, görünüşte klasik ahşap pergola ile birebir aynı olmakla birlikte en zorlu hava koşullarında bile yıllarca bakım gerektirmemektedir. Kolay montajı sayesinde her alanda rahatça uygulanabilmektedir. Renkli seçeneklerin dışında ahşap görünümlü modelleri ile ahşapın keyfini yıllarca sorunsuz bir şekilde tüketiciye sunmaktadır.

ALUMİNYUM PERGOLA SİSTEMLERİ



Kalite..Dayanıklılık..Tasarım

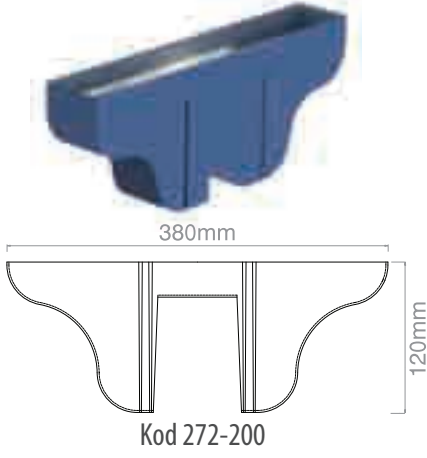


Kolay Montaj..

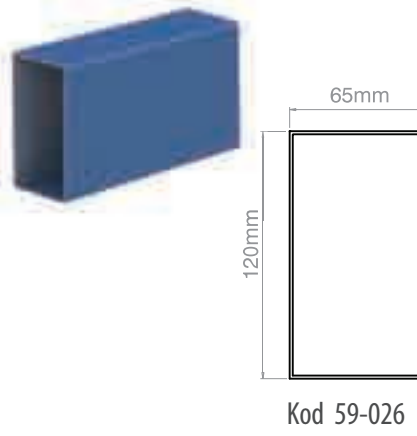


ALUMİNYUM PERGOLA VE AKSESUARLARI

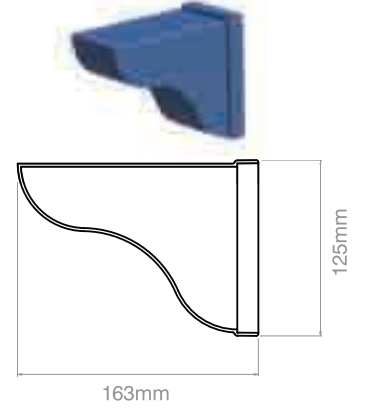
Kolon Üstü Kiriş Bağlantı Elemanı



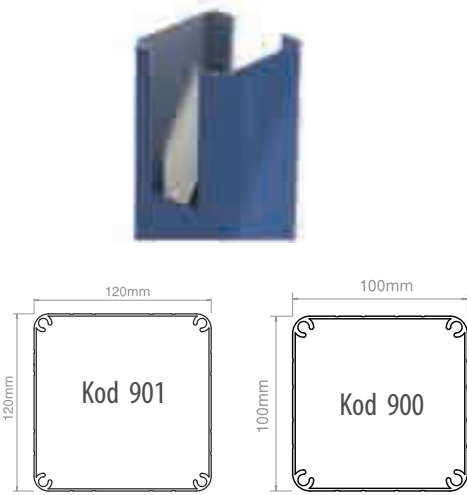
Yatay Kiriş



Yatay Kiriş Bağlantı Kapağı



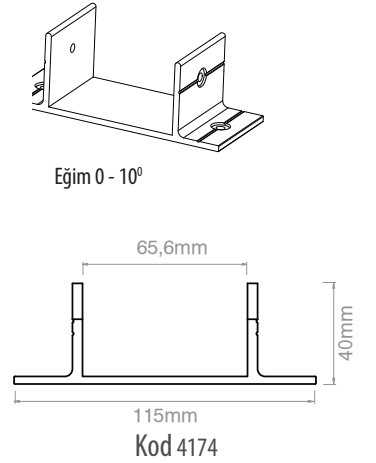
Destek Kolonu



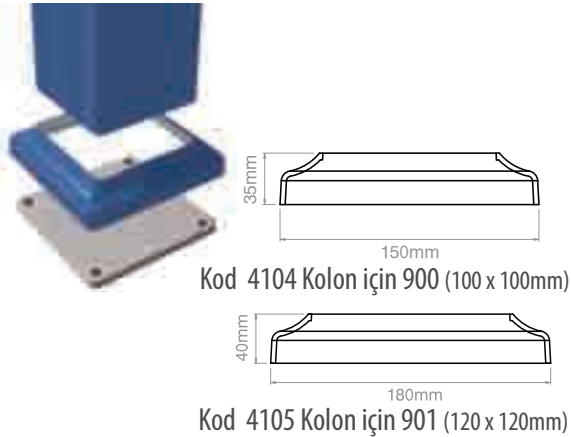
Kolon Üstü Travers Bağlantı Elemanı



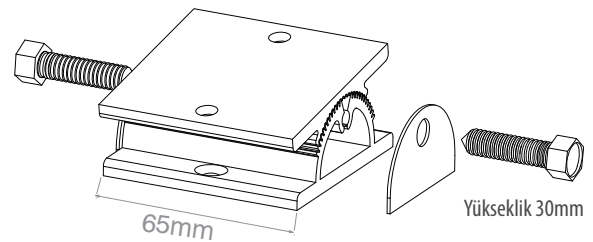
Travers Bağlantı Elemanı
Maksimum Eğim 10°



Ayak Bağlantısı ve Flaşı


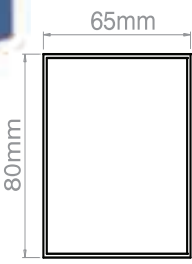
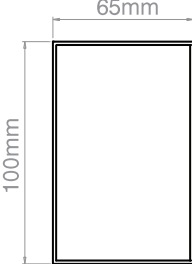
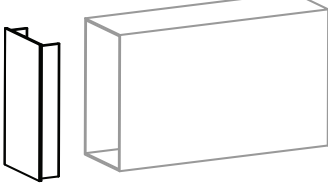
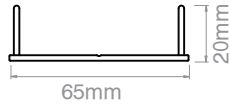

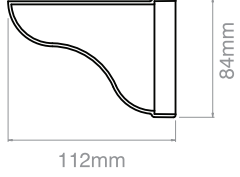
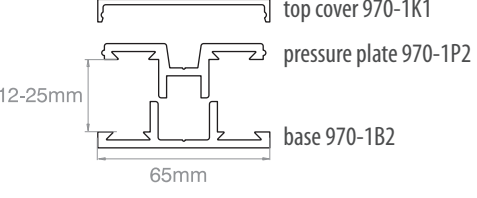
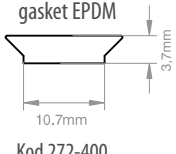
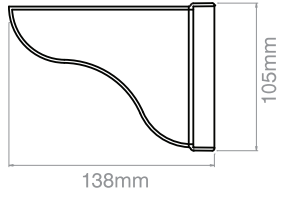
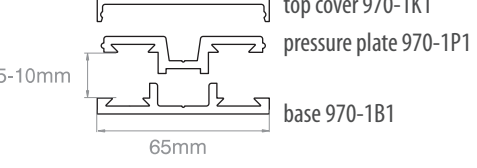
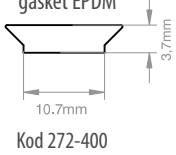
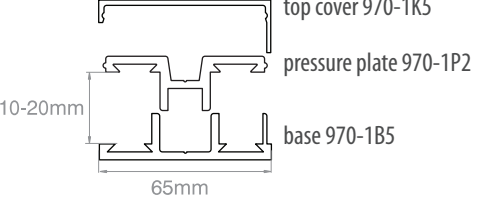
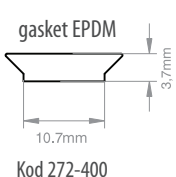
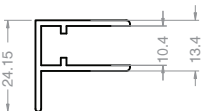
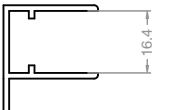
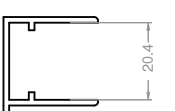
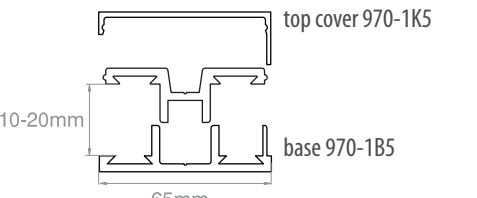


Travers Bağlantı Elemanı
Maksimum Eğim 20°

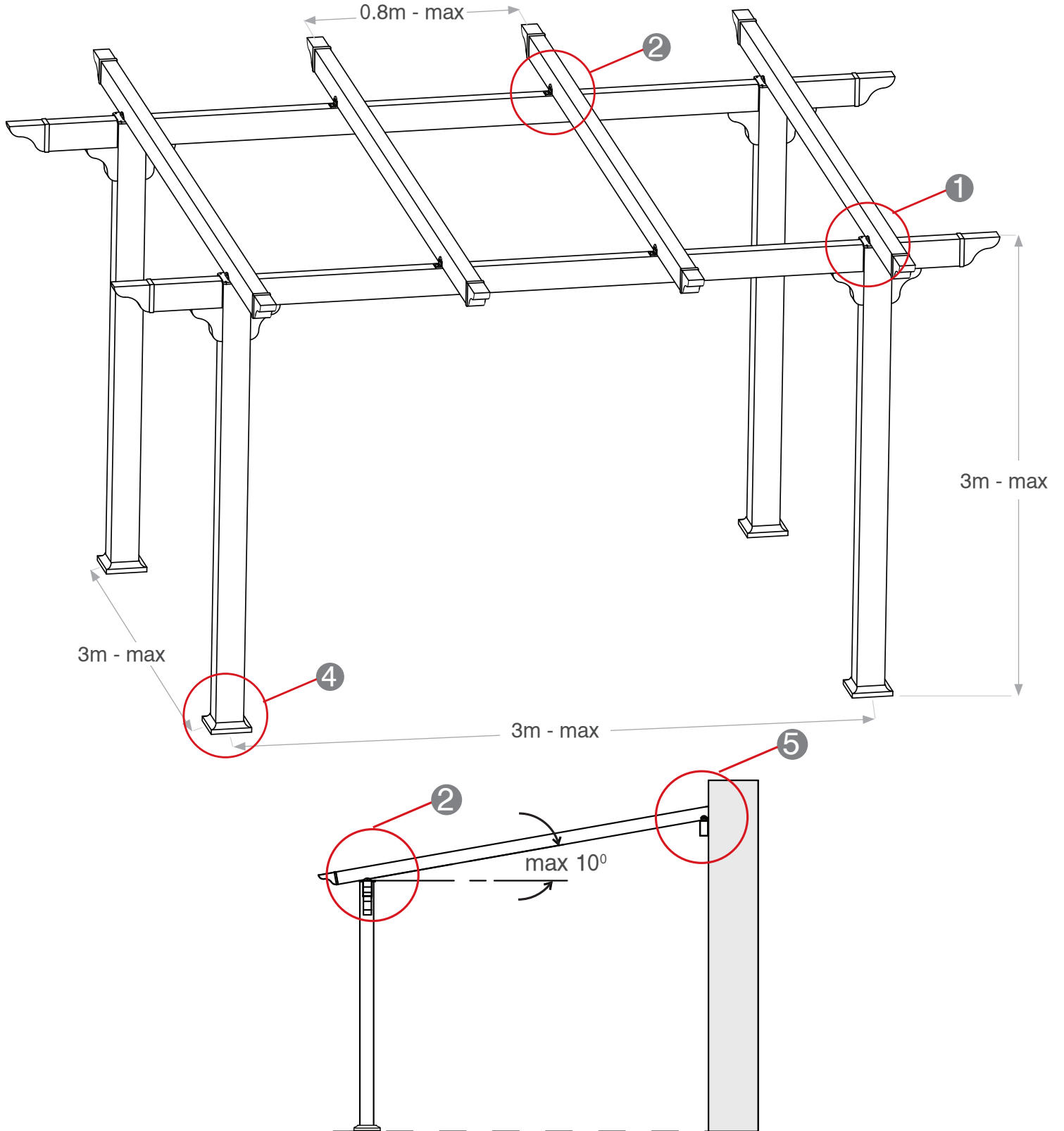


Kod 272-241 (4175)

PERGOLA PROFİL VE AKSESUARLARI

	Traversler	Düz Kapak	Kolon Bitiş Kapağı
	   <p>Kod 59-028 Kod 59-027</p>	  <p>Kod 272-213 (4440) profil için 65x80 Kod 272-214 (4441) profil için 65x100 Kod 272-215 (4442) profil için 65x120</p>	  <p>Kod 272-210 Kolon Bitiş Kapağı 59-028</p>
Heavy duty	<p>Supporting system for sun - roof</p>  <p>top cover 970-1K1 pressure plate 970-1P2 base 970-1B2</p> <p>12-25mm 65mm</p>	 <p>gasket EPDM 3.7mm 10.7mm</p> <p>Kod 272-400</p>	 <p>105mm 138mm</p> <p>Kod 272-211 Kolon Bitiş Kapağı 59-027</p>
Heavy duty	<p>Supporting system for sun - roof</p>  <p>top cover 970-1K1 pressure plate 970-1P1 base 970-1B1</p> <p>5-10mm 65mm</p>	 <p>gasket EPDM 3.7mm 10.7mm</p> <p>Kod 272-400</p>	<p>"F" profiles for polycarbonate sheets</p>
Heavy duty	<p>Supporting system for sun - roof for edge instalation</p>  <p>top cover 970-1K5 pressure plate 970-1P2 base 970-1B5</p> <p>10-20mm 65mm</p>	 <p>gasket EPDM 3.7mm 10.7mm</p> <p>Kod 272-400</p>	 <p>Kod 970-F10</p>  <p>Kod 970-F16</p>  <p>Kod 970-F20</p>
light duty	<p>Supporting system for sun - roof</p>  <p>top cover 970-1K5 base 970-1B5</p> <p>10-20mm 65mm</p>		

ALUMİNYUM PERGOLA MONTAJ DETAYLARI

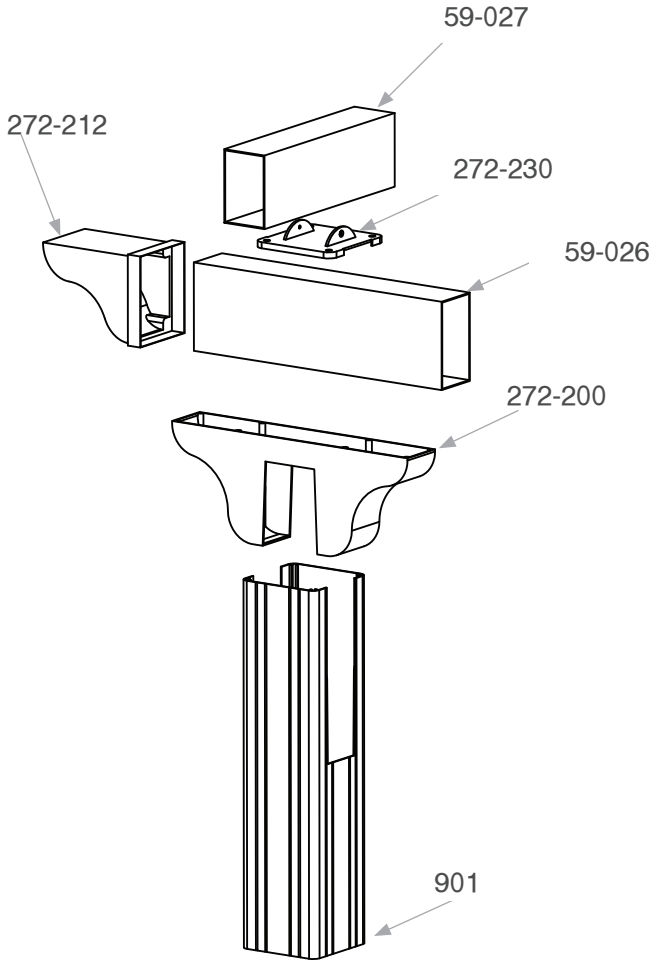


ALUMİNYUM PERGOLA MONTAJ DETAYLARI

Kalite..Dayanıklılık..Tasarım

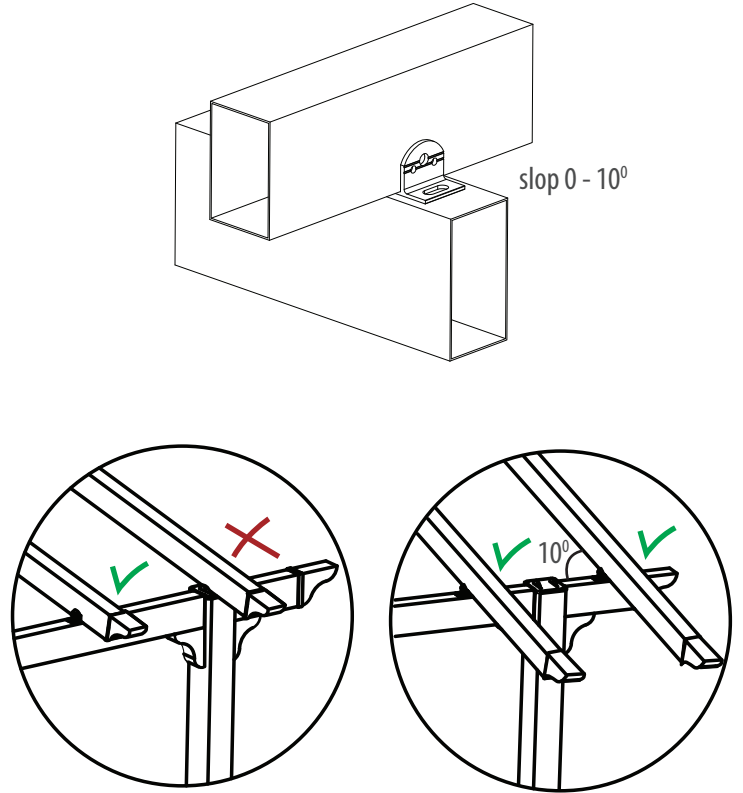
Eğimsiz Montaj Şeması

1

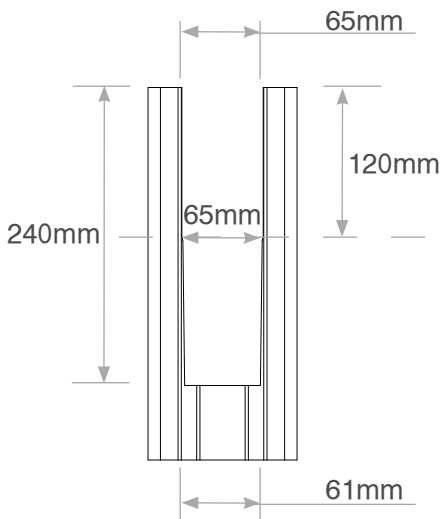


10°'ye Kadarki Eğimli Montaj Şeması

2

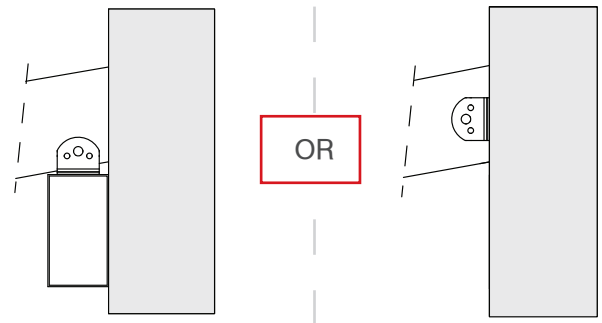


Kolon Kesim Detayı



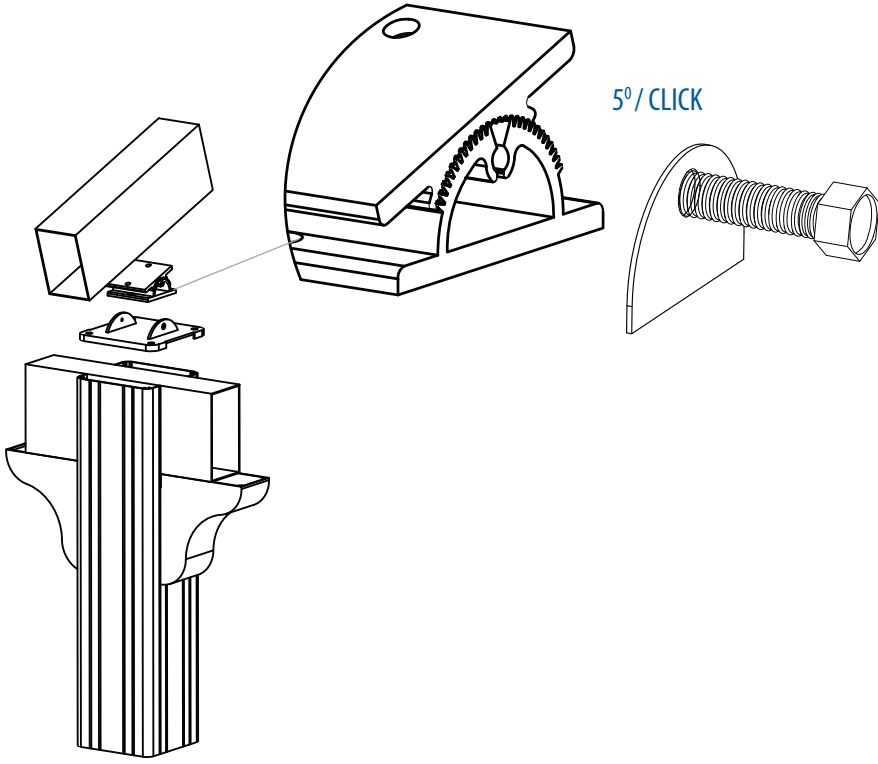
Duvar Bağlantı Detayı

5



ALUMİNYUM PERGOLA MONTAJ DETAYLARI

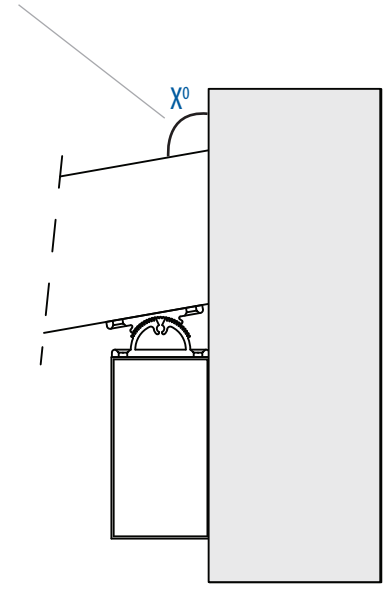
Maksimum 20°'lik Eğim İçin Montaj Şeması



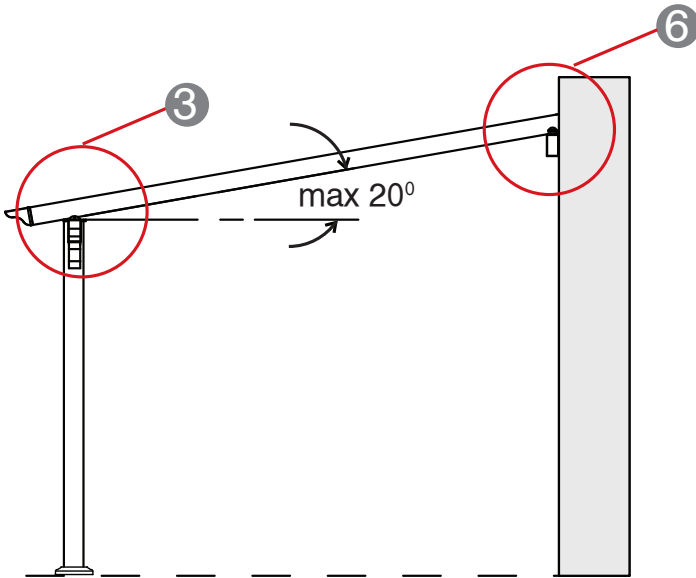
3

Duvar Bağlantı Detayı

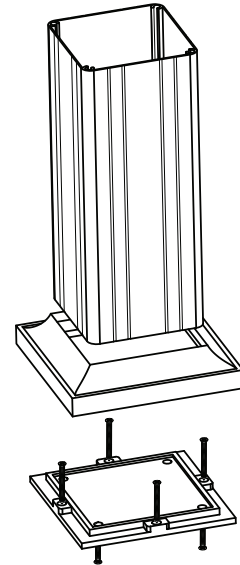
Travers kenarı istenilen açıda kesilebilir.



6



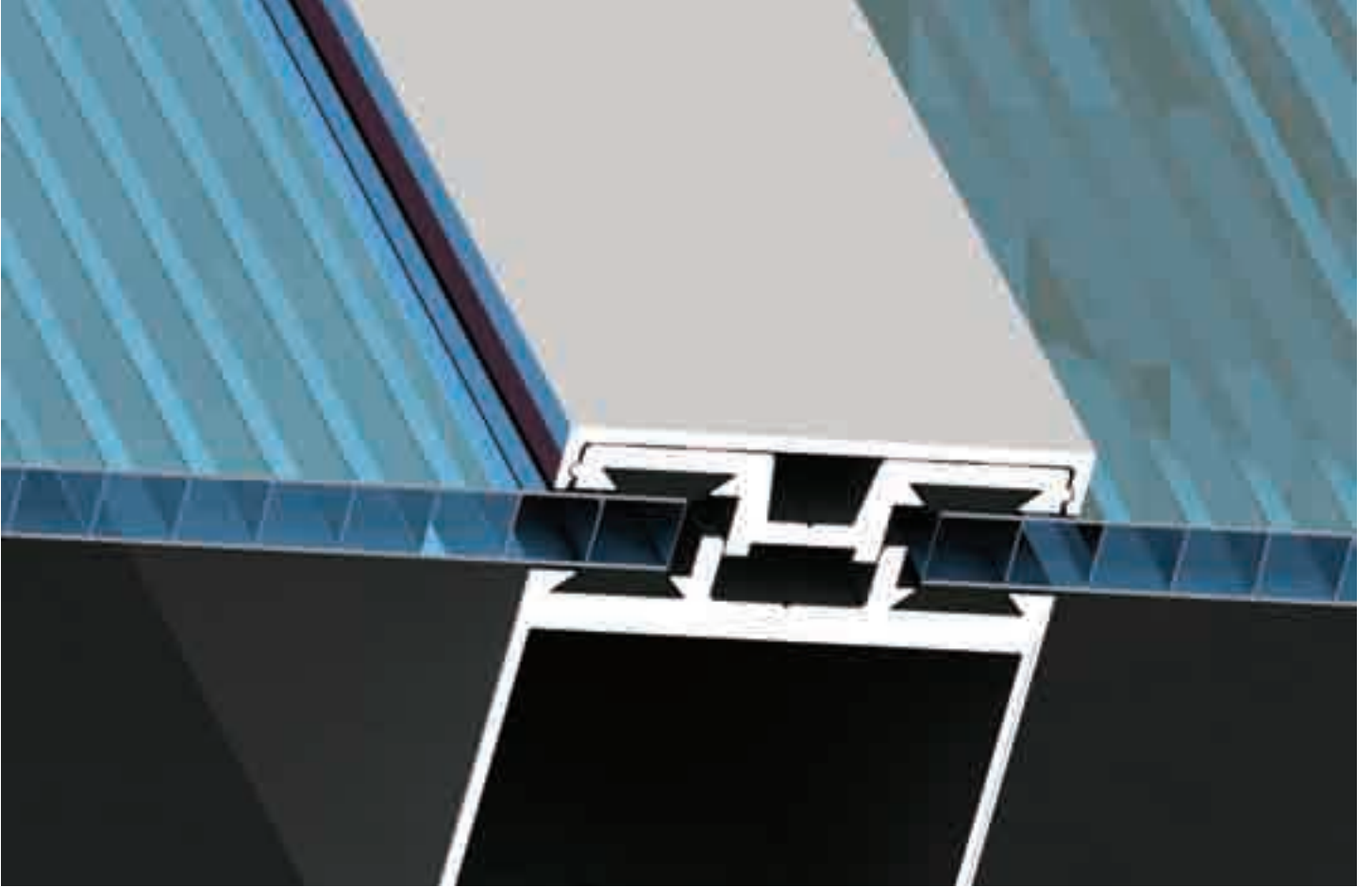
4



ALUMİNYUM PERGOLA MONTAJ DETAYLARI

Kalite..Dayanıklılık..Tasarım

Glazing



ALUMİNYUM YAĞMURLUKLAR

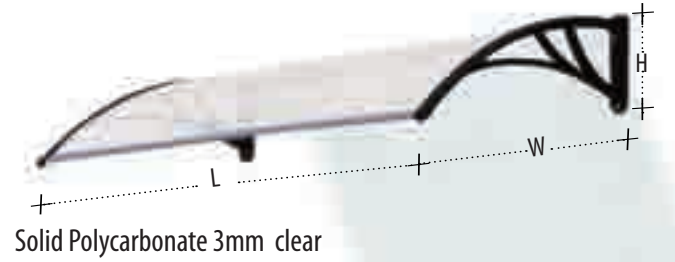
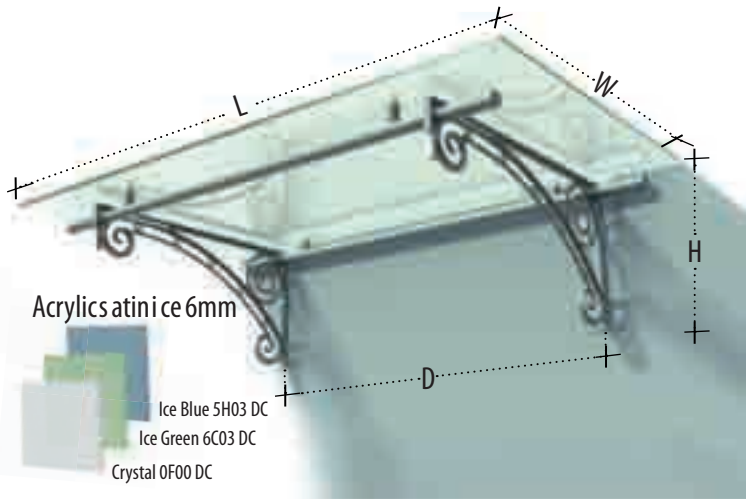




294 Serisi



292 Serisi



Kod	L Uzunluk mm	W Genişlik mm	H Yükseklik mm	D Orta Nokta mm
294-200	1400	1010	530	1280
294-201	1800	1010	530	1680
294-202	2200	1010	530	2080

Kod	L Uzunluk mm	W Genişlik mm	H Yükseklik mm
292-204	1400	1000	280
292-202	1200	1000	280
292-201	1000	1000	280



295 Serisi



296 Serisi

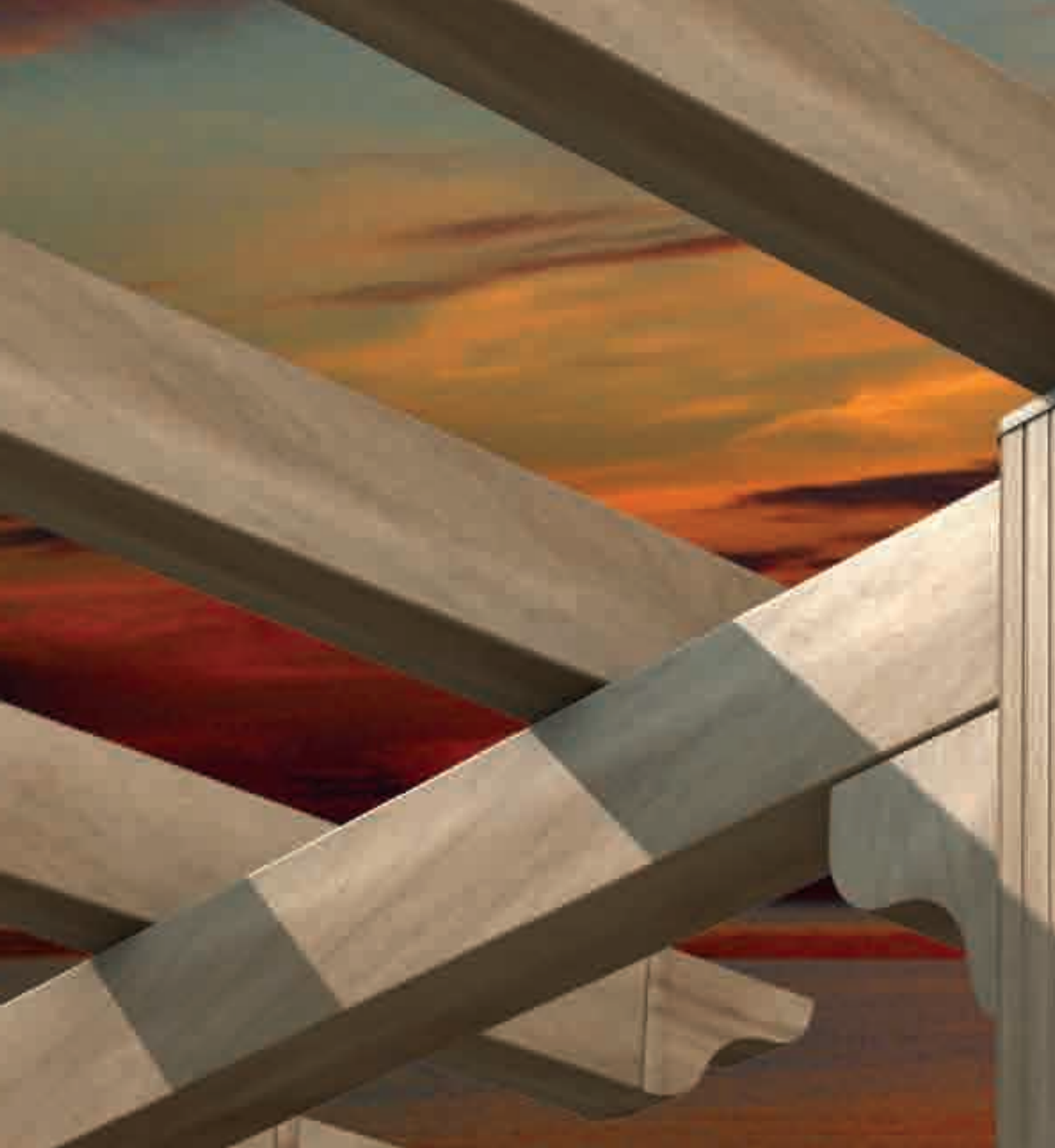


Kod	L Uzunluk mm	W Geniřlik mm	H Yükseklik mm	D Orta Nokta mm
295-200	1400	1010	385	1280
295-201	1800	1010	385	1680
295-202	2200	1010	385	2080

Kod	L Uzunluk mm	W Geniřlik mm	H Yükseklik mm	D Orta Nokta mm
296-200	1400	1010	385	1280
296-201	1800	1010	385	1680
296-202	2200	1010	385	2080







ALUMİN 
Yapı İth. İhr. San. ve Tic. Ltd. Şti.

ALUMINCO
ALUMINIUM BUILDING SYSTEMS
TÜRKİYE DİSTRİBÜTÖRÜ

MERKEZ : Atatürk Mah. 551. Sk.
Öz Uğur Sitesi No:1
TEL : Esenyurt / İSTANBUL
FAX : +90 212 854 11 22 (Pbx)
WEB : +90 212 854 13 33
E-MAIL : www.alumin.com.tr
info@alumin.com.tr